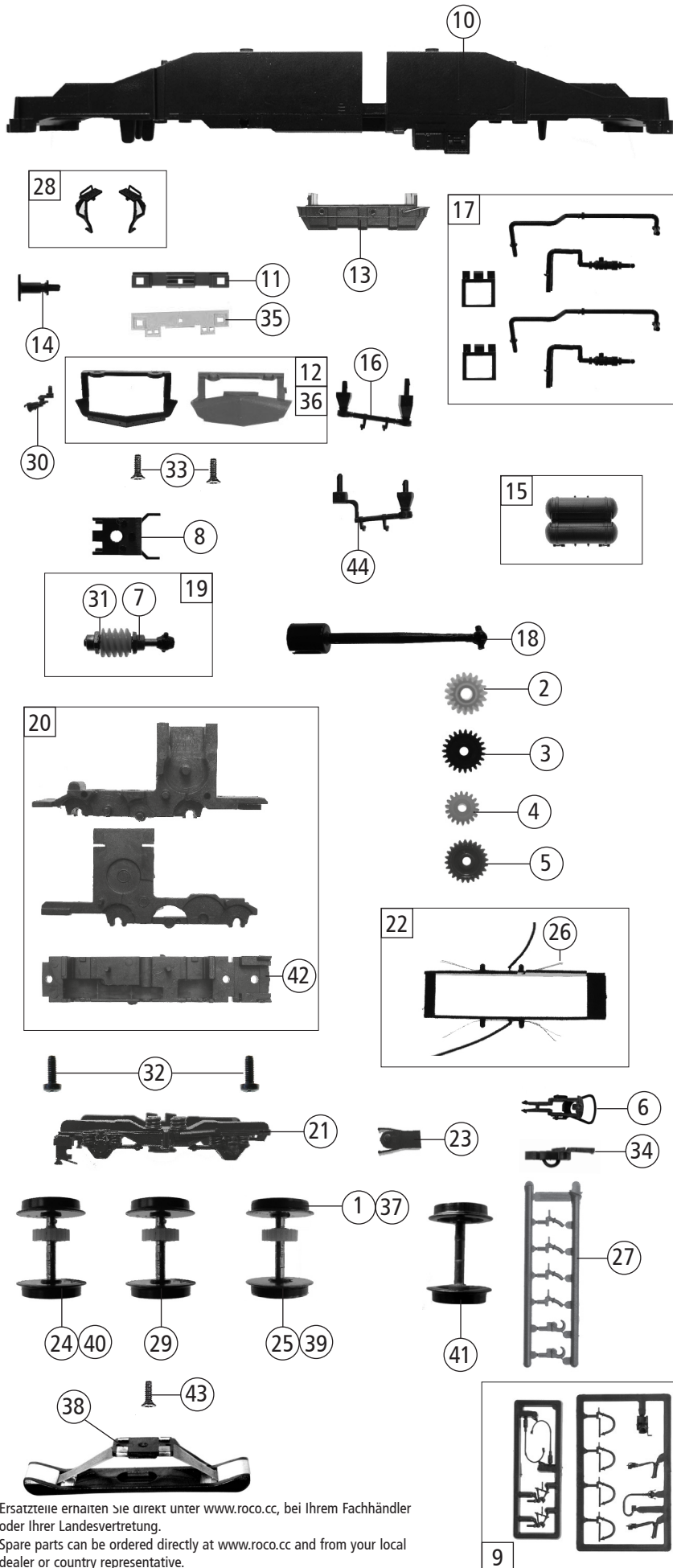


Pos. Nr. Pos.no.	Beschreibung Description	Art.-Nr. Art.no.	Preisgruppe Price bracket
73679	RTC E 412		
79679		~	
1	Motor Motor	85111	28
2	Stromabnehmer Pantograph	85332	21
3	Stromabnehmer Pantograph	85333	21
4	Kardanschale kurz 1,5 mm Cardan reception short 1,5 mm	87129	4
5	Platine kpl. Printed circuit board complete	126703	19
6	Lampen-Flexplatine Flexible light PCB	87862	14
7	Dachreling Set of roof railings	140199	5
8	Brückenstecker Connector	100644	6
9	Lokführer Loco driver	110407	6
10	Distanzplättchen Spacer chip	106116	3
11	Kohlebürste Carbon brush	89743	6
12	TS - Fenster und Lichtleitstäbe Part set window and light conductors	107750	11
13	TS-Frontgriffe Part set front handles	140198	11
14	Dachteilesatz Part set of roof	107753	8
15	Isolatorsatz 1 Isolator set 1	107754	9
16	Isolatorsatz 2 Isolator set 2	107755	9
17	Umschaltersatz Switch set	107756	6
18	Leitungssatz Line set	107757	8
19	Tröte Horn	140200	4
20	Haltegriff Handrail	107759	5
21	TS - Lichtabdeckung und Sandkasten Part set light cover and sand box	122471	6
22	Anschlag Stop	108099	3
23	Drahtlampe T3/4 16V 30 mA Bulb with leads T3/4 16V 30 mA	108616	8
24	Schraube M1,6x5 mm Screw M1,6x5 mm	110008	3
25	GF-Schraube M2x6 mm Self-tapping screw M2x6 mm	114828	3
26	Gehäuse kpl. Betr.nr. EU43-007 Body ass. Loco no. EU43-007	142744	34
27	TS - Führerstand Part set driver's cab	122470	9
28	Bürstenfeder Brush spring	114197	3
29	Scheibenwischer links und rechts Windshield wiper left and right	107752	7
AC - Wechselstrom			
30	Decoder 8-polig Decoder 8-pin	10894	---

Änderungen in Konstruktion und Ausführung vorbehalten
We reserve the right to change the construction and specification



Pos. Nr. Pos.no.	Beschreibung Description	Art.-Nr. Art.no.	Preisgruppe Price bracket
73679	RTC E 412	=	
79679		~	
1	Haftringsatz 10Stk. 10,3-12,8mm Set with traction tyres 10 pieces	40069	---
2	Schneckenzahnrad Z=17/19 Worm gear wheel Z=17/19	86413	5
3	Zahnrad Z=23 gerade M=0,4 Gear wheel Z=23 straight M=0,4	111679	3
4	Zahnrad Z=18 gerade M=0,4 Gear wheel Z=18 straight M=0,4	86460	3
5	Zahnrad Z=24 Gear wheel Z=24	86520	3
6	Standardkupplung Standard coupling	89246	6
7	Lager für Schneckenachse Bearing for worm gear axle	89749	6
8	Schneckendeckel Worm gear cover	101315	5
9	Zubehörrahmensatz Set of accessory frames	108322	7
10	Grundrahmen Basic frame	107729	19
11	Pufferbohle bedruckt Frontside framework printed	136271	3
12	TS-Schienenräumer Part set of rail guard	140196	12
13	Trafowanne Transformer tub	107733	5
14	Puffer Buffer	107734	3
15	Behältersatz Set of containers	107735	7
16	Zugkraftanlenkung Bogie linkage	107736	3
17	Druckrohr und Leitungssatz Pressure pipe and set of lines	107737	8
18	Kardanwelle Cardan shaft	107738	4
19	Schneckensatz mit Kardankugel Set of worm gear incl. cardan ball	107741	13
20	Getriebesatz 3-teilig Gear set 3-parts	107743	13
21	Blende Bogie	107744	9
22	Kontaktalter Contact holder	107745	7
23	Kupplungsschacht Coupling reception	107747	3
24	Radsatz o. Haftring m. Zahnrad Wheelset w/o traction tyre w. gear wheel	107748	11
25	Radsatz m. Haftring m. Zahnrad Wheelset w. traction tyre w. gear wheel	107749	12
26	Radkontakt Wheel contact	107762	5
27	Attrappenrahmen klein Small dummy frame	107808	4
28	Aufstiegstreppe links und rechts Mounting ladder left and right	108097	6
29	Radsatz o. Haftring m. Zahnrad Wheelset w/o traction tyre w. gear wheel	108098	11
30	Vielfachsteckdose Multiple socket	108101	3
31	Anlaufscheibe Washer	113942	3
32	GF-Schraube M1,6x6 mm Self-tapping screw M1,6x6 mm	114836	3
33	SK - Schraube M1,6x3 mm SK - Screw M1,6x3 mm	122468	4
34	Kurzkupplung-Vorentkupplung Short coupling- pre-uncoupling	115550	6
35	Pufferbohle Frontside framework	140202	6
36	Schienenräumer Rail guard	140203	12
AC - Wechselstrom			
37	Haftringsatz 10Stk. 10,3-12,4mm Set with traction tyres 10 pieces	40074	---
38	Schleifer 42 mm Center pick-up 42 mm	86030	14
39	Radsatz m. Haftring m. Zahnrad Wheelset w. traction tyre w. gear wheel	107046	12
40	Radsatz o. Haftring m. Zahnrad Wheelset w/o traction tyre w. gear wheel	107049	11
41	Radsatz o. Zahnrad Wheelset w/o traction tyre w/o gear wheel	107050	10
42	Getriebeboden AC Gear bottom AC	108684	8
43	SK - Schraube M1,6x4 mm SK - Screw M1,6x4 mm	115161	3
44	Zugkraftanlenkung AC Bogie linkage AC	136274	4

Ersatzteile ermitteln Sie direkt unter www.roco.cc, bei Ihrem Fachhändler oder Ihrer Landesvertretung.
Spare parts can be ordered directly at www.roco.cc and from your local dealer or country representative.